

# Oase mit Komfort

**Möglichkeiten des Zusammenwirkens von  
Wintergartensteuerung und Gebäudetechnik**

Toni Großmann, Elsner Elektronik GmbH

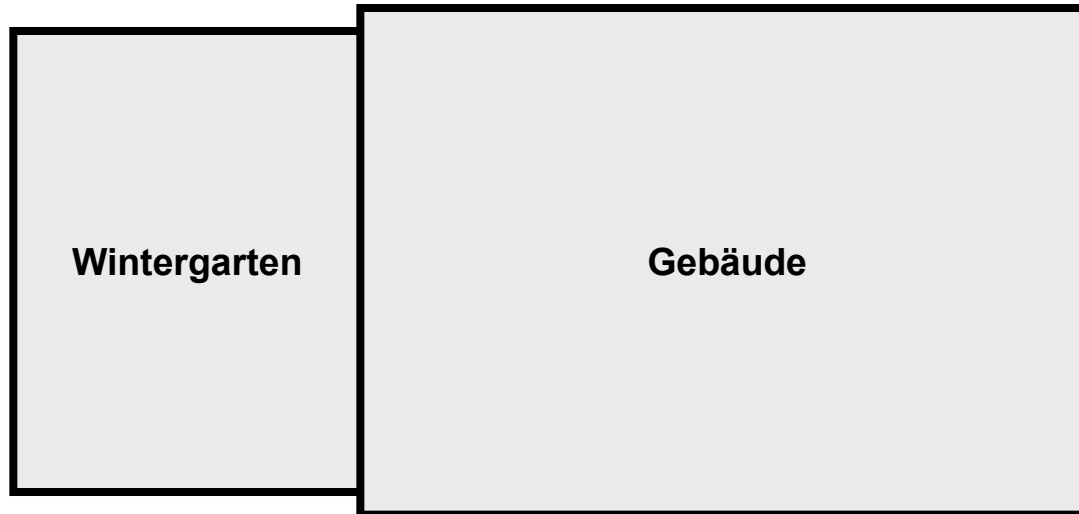


## Situation: Wintergarten als Anbau



- Kunde möchte Wintergarten-Anbau

## Situation: Wintergarten als Anbau



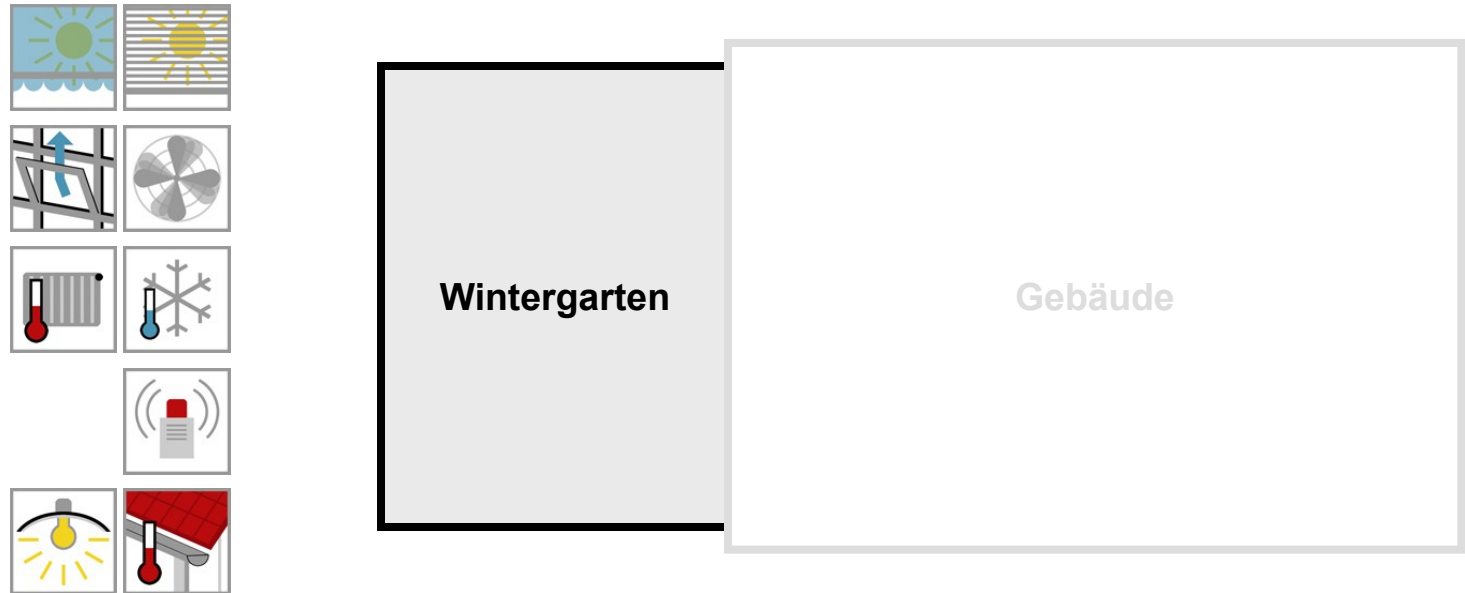
- Kunde möchte Wintergarten-Anbau

# Automation im Wintergarten



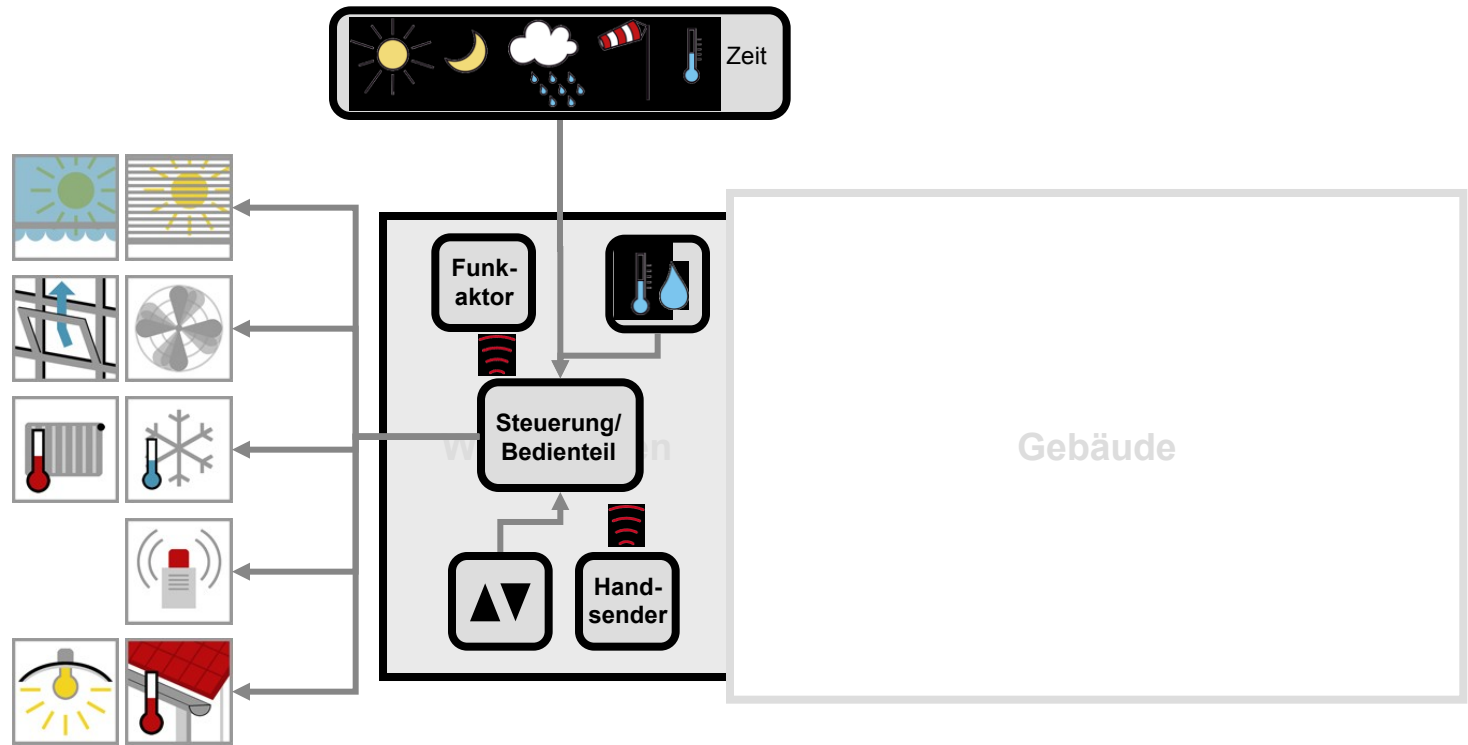
- **Wintergarten-Anbieter plant Wintergarten einschließlich Technik**

# Automation im Wintergarten



- Welche Technik wird benötigt, was ist gewünscht?
- Hinweispflicht des Anbieters zur Aufklärung und Beratung des Kunden !

# Automation im Wintergarten



- Zentralsteuerung für Automatikfunktionen und manuelle Bedienung

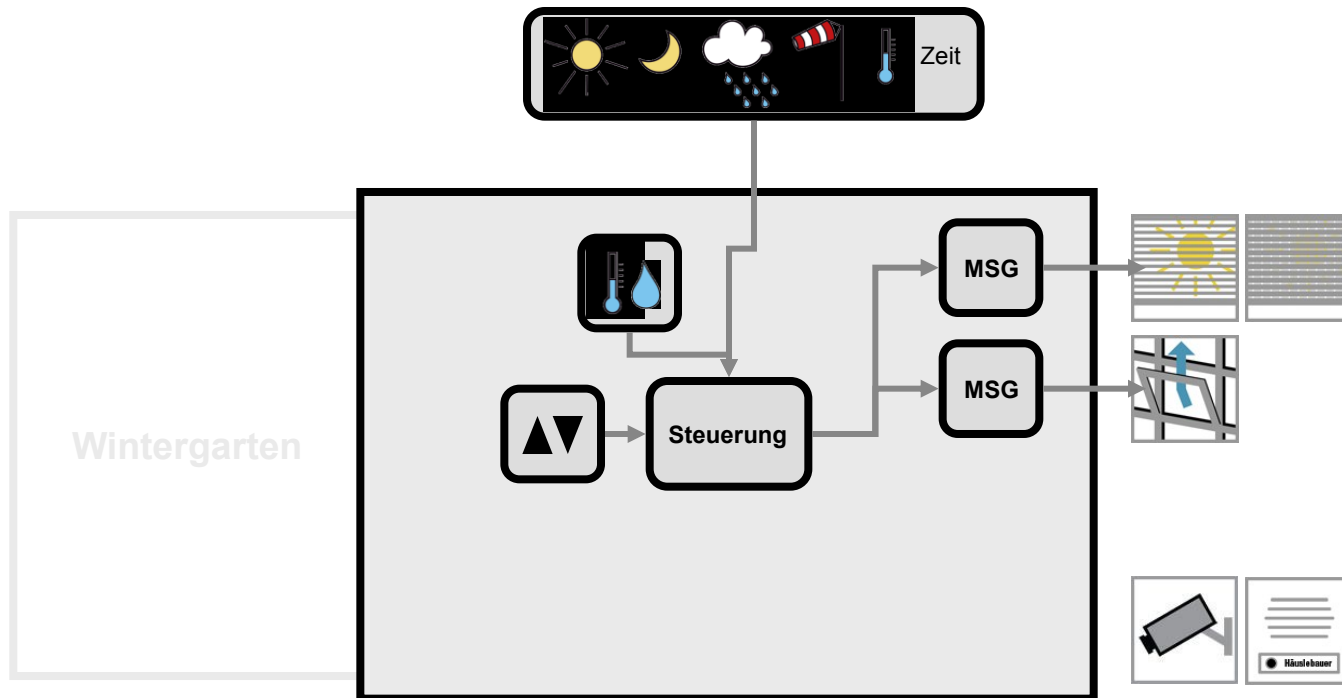
Dieses Vorgehen ist bekannt!

# Technik im Gebäude



- **Was ist, wenn schon Teile des vorhandenen Gebäudes automatisiert sind?**

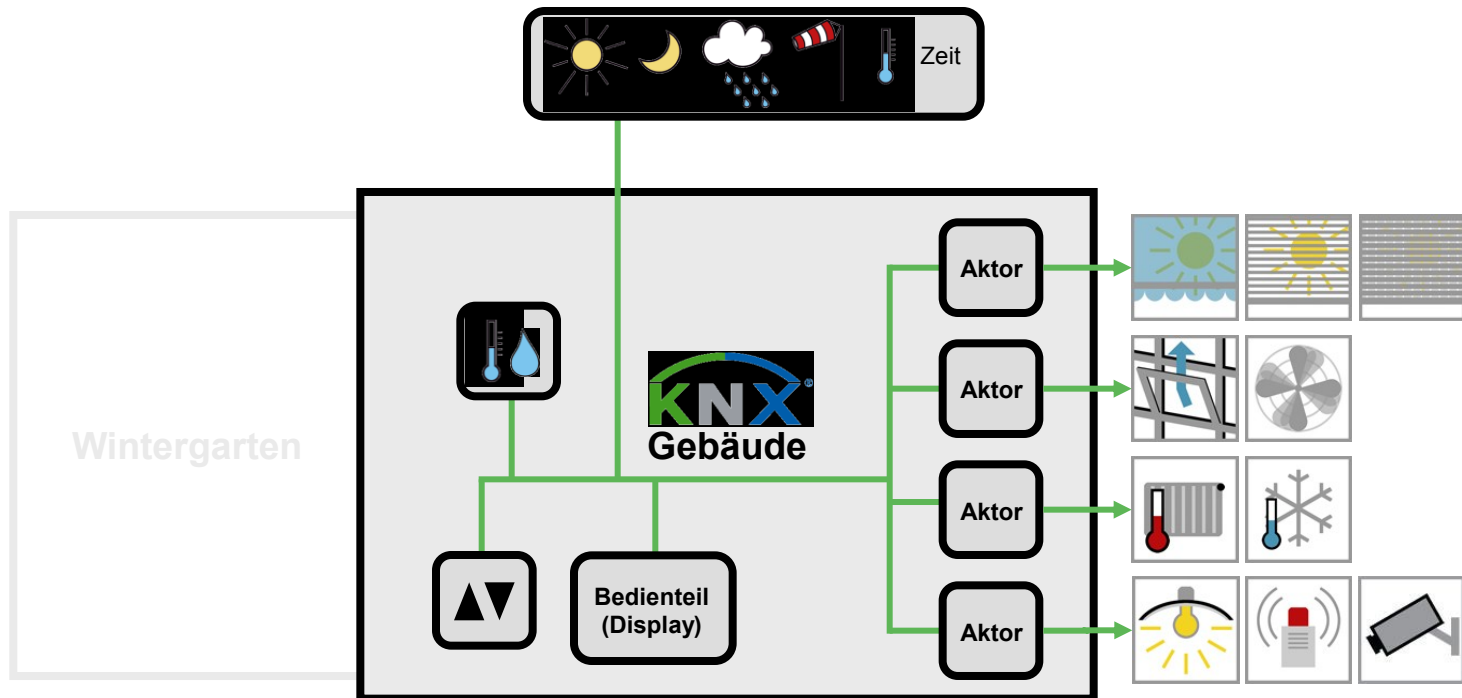
# Technik im Gebäude



- **Beispiel: Zentralsteuerung für Beschattung und Lüftung**
- **Weitere konventionelle Technik**



# Technik im Gebäude

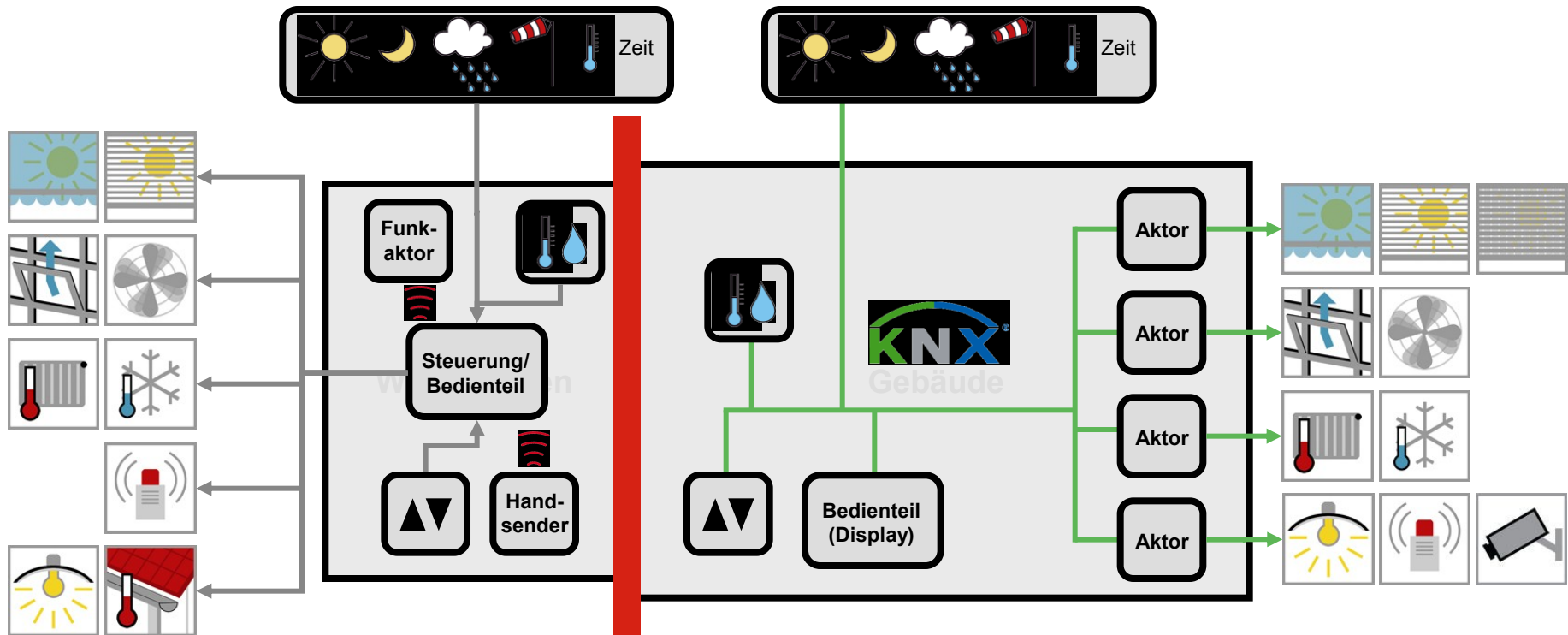


- **Beispiel: Dezentrales Bus-System**
- **Häufig verwendete Bus-Systeme: KNX, LON, LCN ...**

## Technik im Wintergarten und Gebäudetechnik

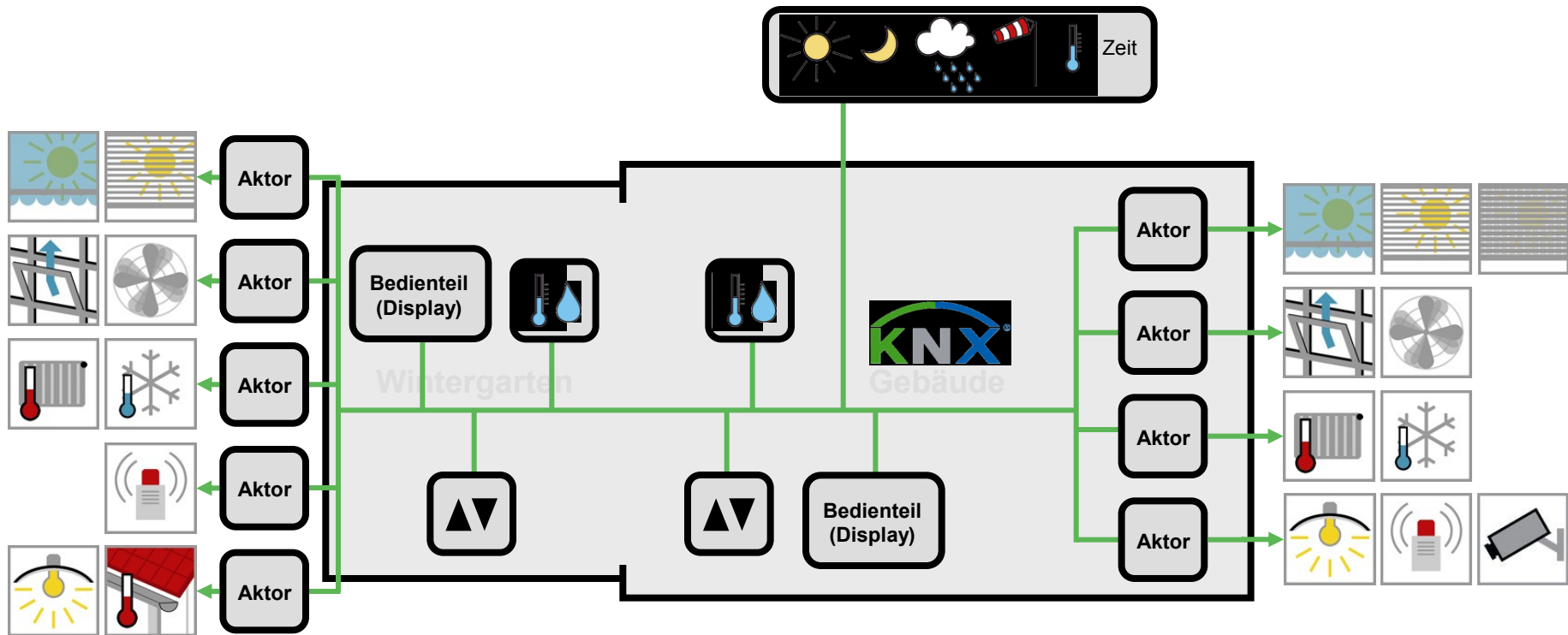
Wie können sie sinnvoll verknüpft werden?

# Verknüpfung von Wintergartentechnik und Gebäudetechnik A



- A) Der Wintergarten wird völlig unabhängig vom Gebäude gesehen**
- **Erscheint am einfachsten, es gibt jedoch auch Möglichkeiten der Zusammenarbeit zwischen den Technik-Systemen ...**

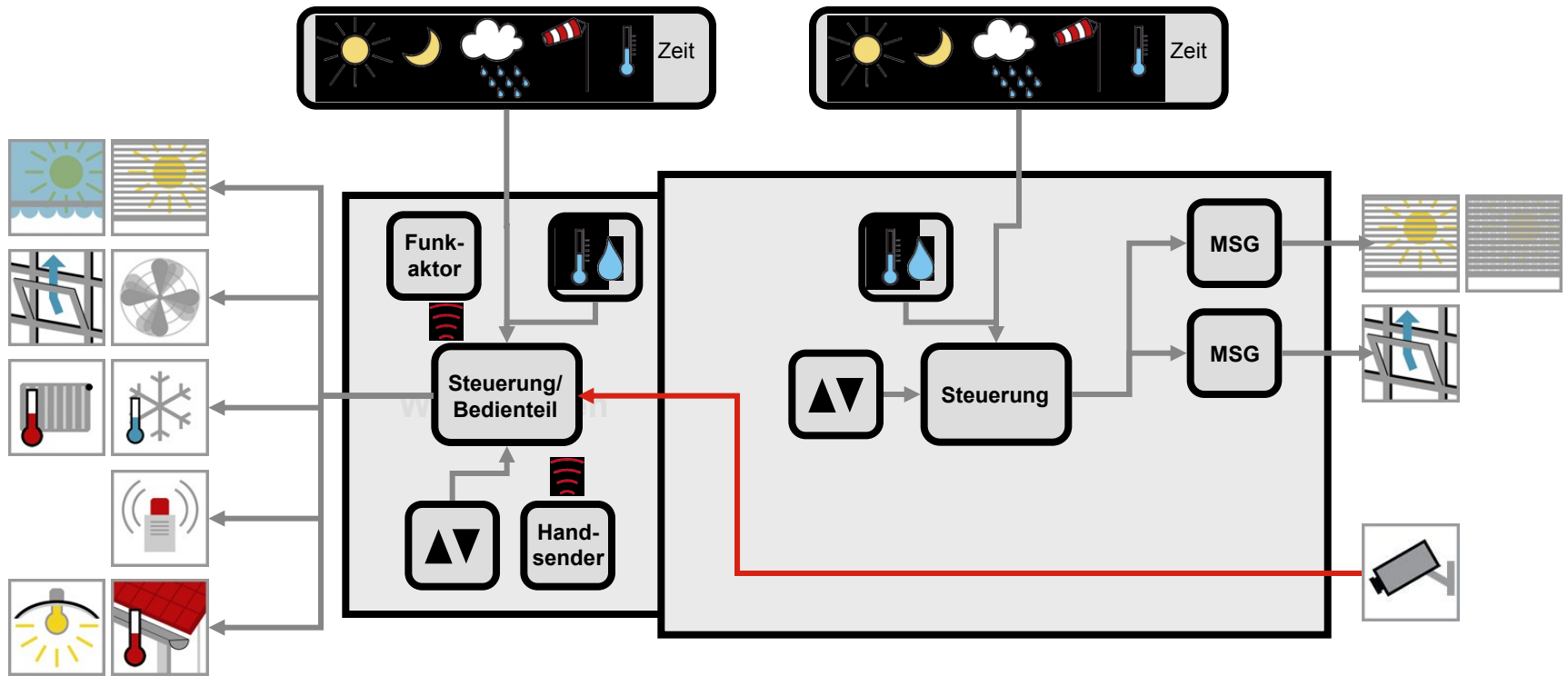
# Verknüpfung von Wintergartentechnik und Gebäudetechnik B



## B) Der Wintergarten wird als Teil des Gebäudes gesehen

- Ein vorhandenes Bus-System wird auf den Wintergarten erweitert
- Nachteile: Viele Komponenten, hoher Planungsaufwand > hohe Kosten. Wissen über das Bus-System nötig. Umsatz für Elektroinstallateur, nicht für Wintergarten-Anbieter.

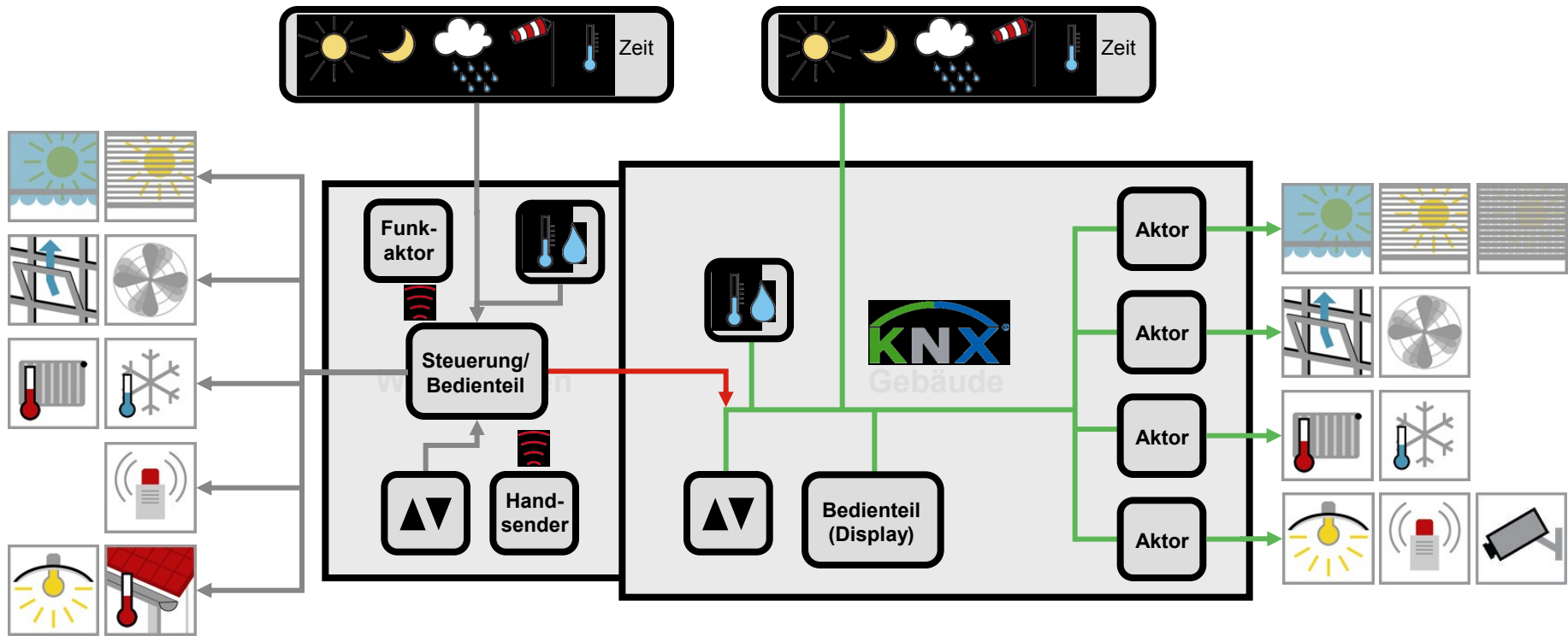
# Verknüpfung von Wintergartentechnik und Gebäudetechnik C



## C) Verbindung mit einzelnen Elementen der konventionellen Gebäudetechnik

- Z. B. Kamera der Türsprechstelle: Bild erscheint auf Steuerungsdisplay

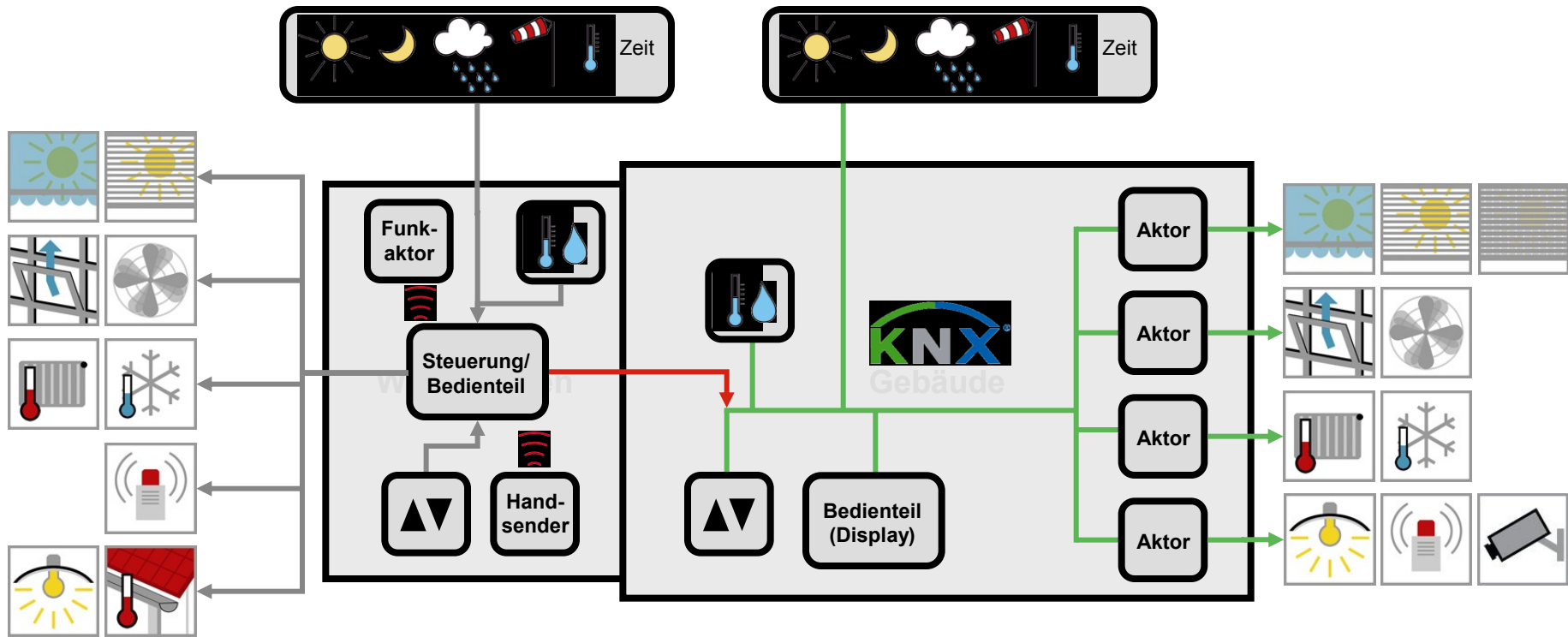
# Verknüpfung von Wintergartentechnik und Gebäudetechnik D



## D) Wintergartensteuerung wird an das verwendete Bus-System angeschlossen (KNX-Schnittstelle)

- Einfache Planung ohne Bus-Kenntnisse
- Bei Bedarf können Funktionen des Bus-Systems wie Datenzugriff/ Fernüberwachung auch für die Wintergartentechnik genutzt werden

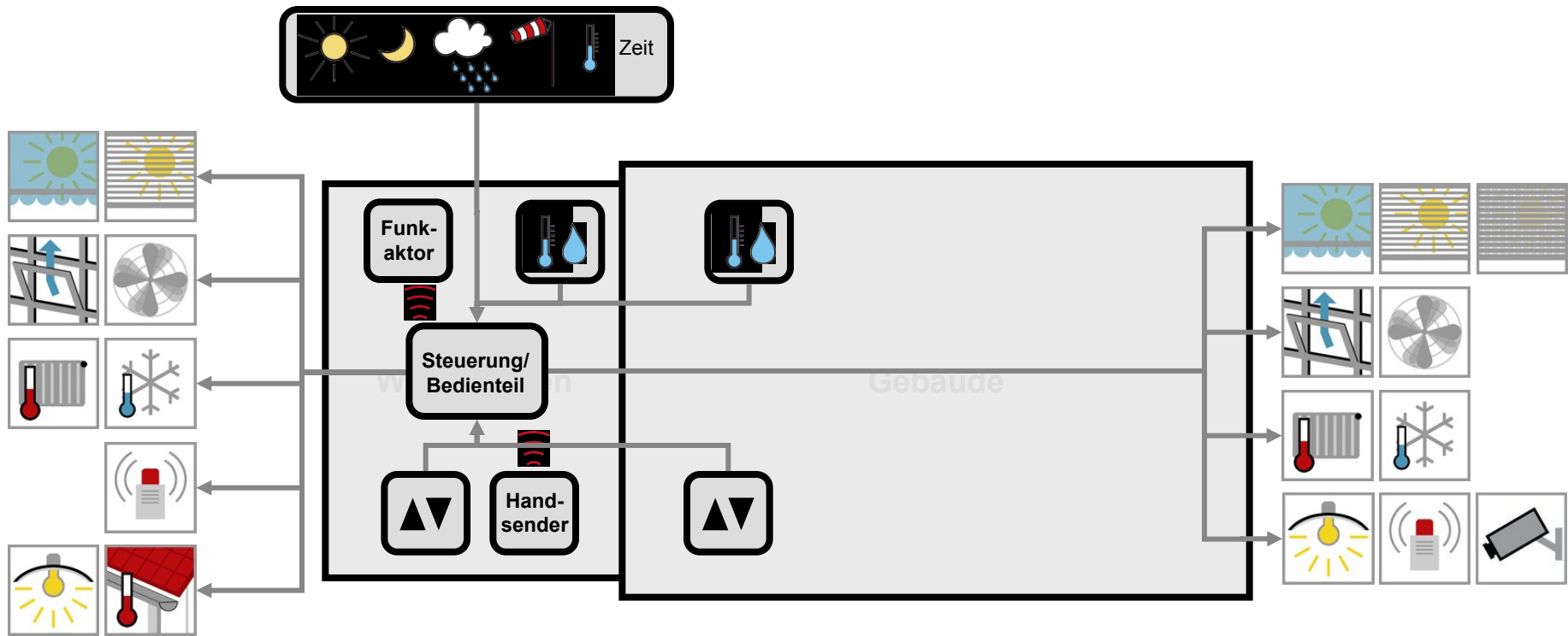
# Verknüpfung von Wintergartentechnik und Gebäudetechnik D



...

- **Günstige Lösung:**  
Extras wie Funk-Anschlüsse und Wandtaster-Anschlüsse inklusive  
Keine Aktoren, kein zusätzliches Display
- **Auch bei nachträglichem Wintergartenanbau**

# Verknüpfung von Wintergartentechnik und Gebäudetechnik E

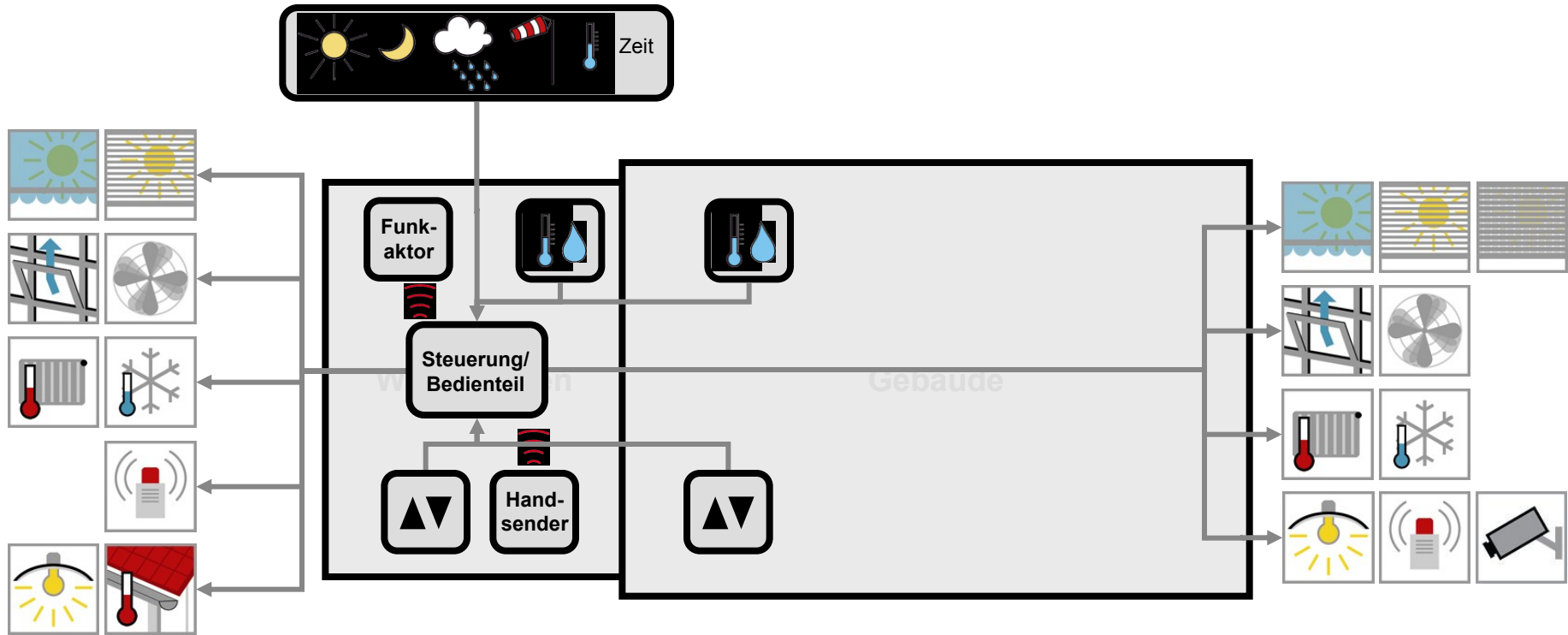


## E) Wintergartensteuerung als Gebäudesteuerung nutzen

- Für viele Automatisierungswünsche in Privathäusern sind die Möglichkeiten der Wintergartensteuerung ausreichend



# Verknüpfung von Wintergartentechnik und Gebäudetechnik E



....

- Funk-Anschlüsse, Wandtaster-Anschlüsse etc. inklusive
- Ideal beim Neubau oder wenn das Gebäude im Zuge des Wintergartenbaus mit-automatisiert werden soll

# Oase mit Komfort

**Möglichkeiten des Zusammenwirkens von  
Wintergartensteuerung und Gebäudetechnik**

Toni Großmann, Elsner Elektronik GmbH

